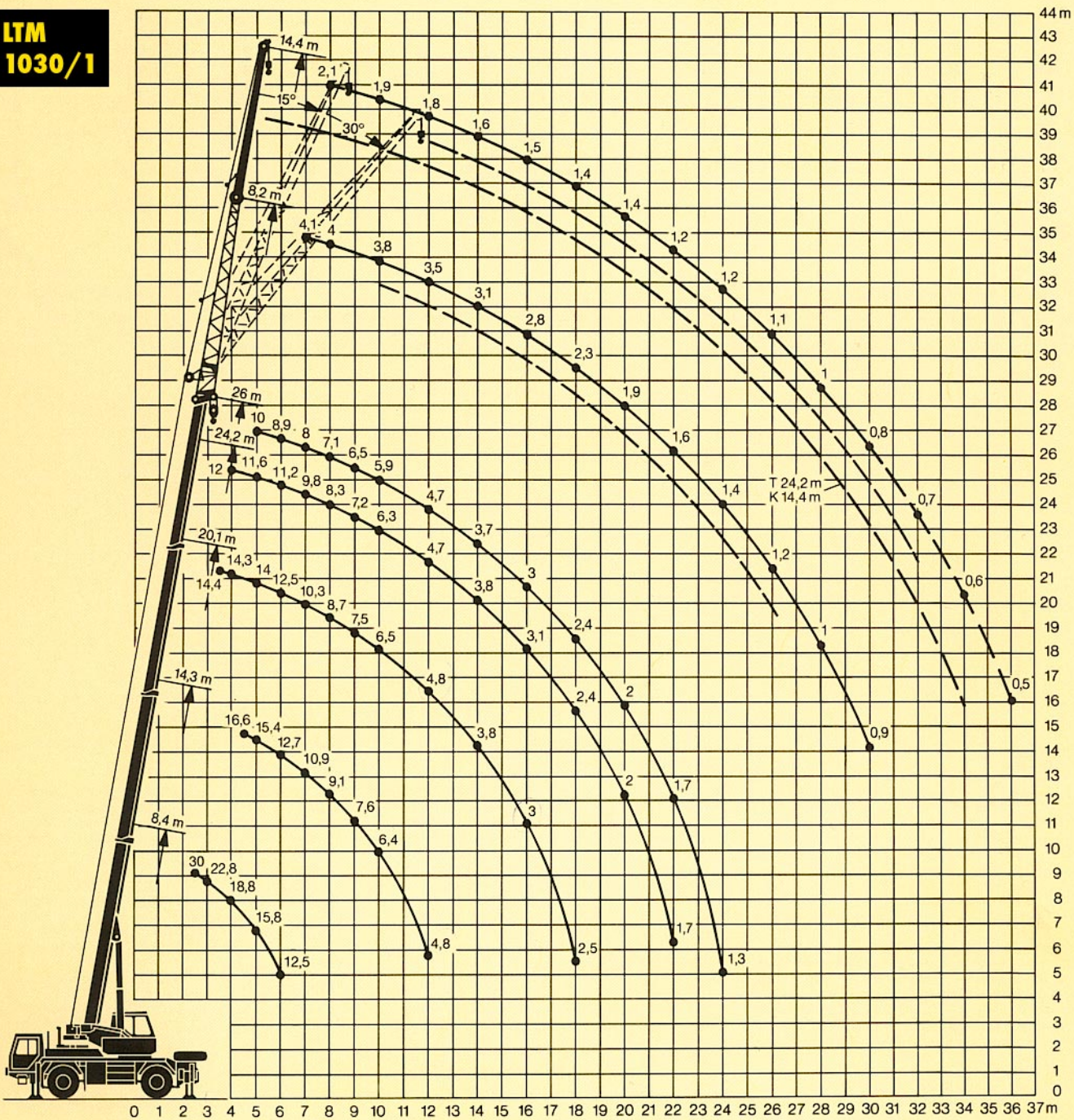
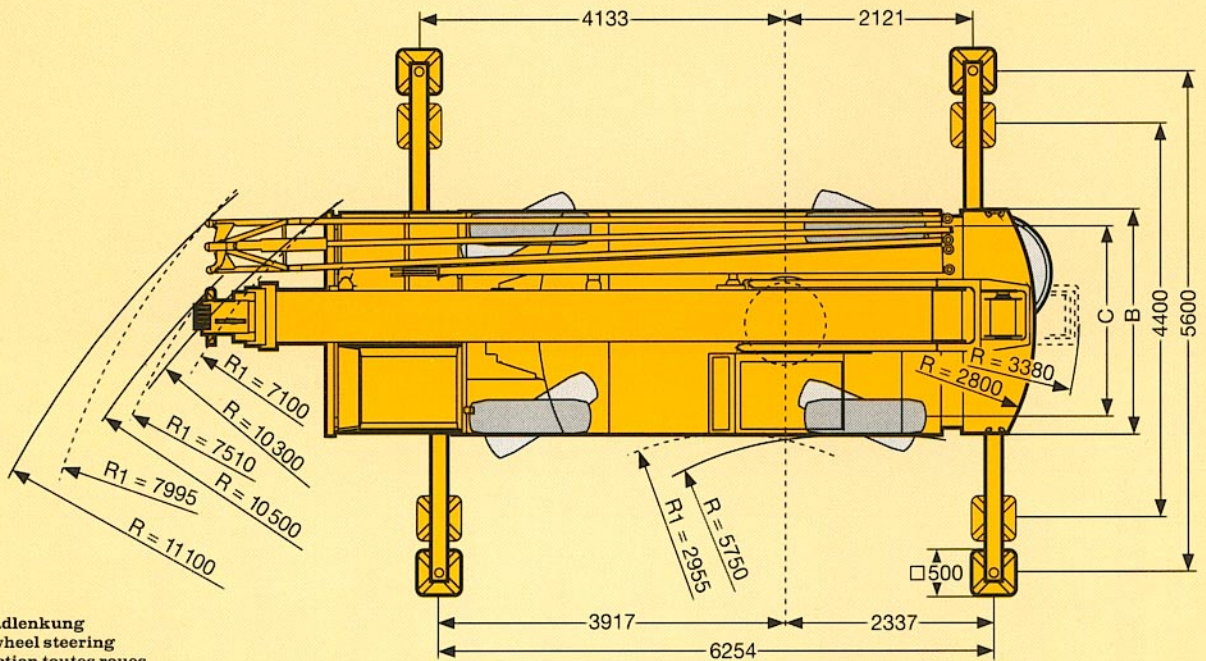
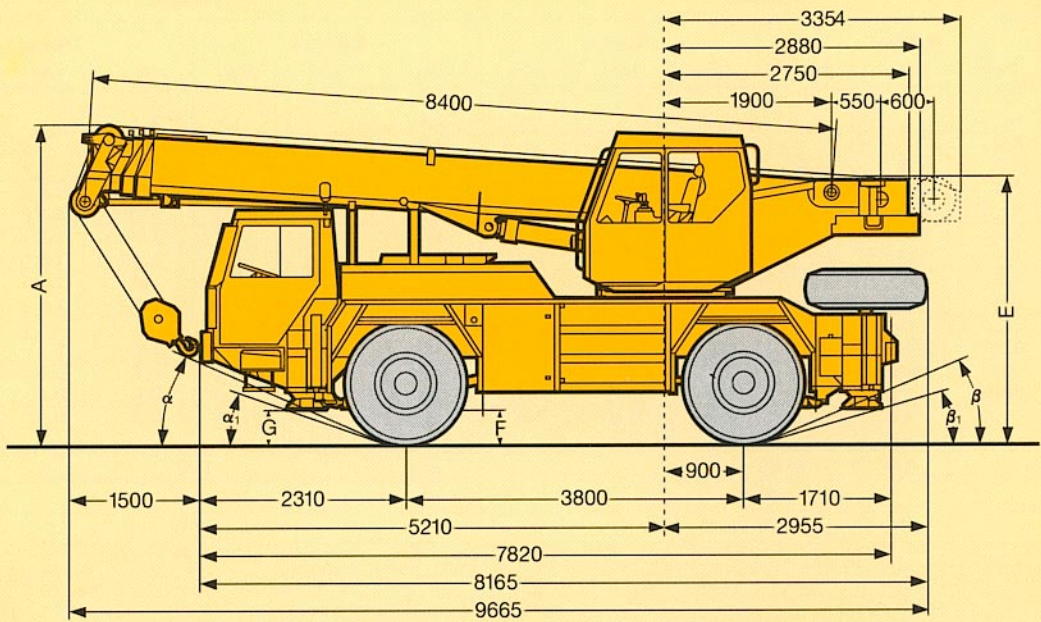


**LTM
1030/1**





¹⁾ Allradlenkung
All-wheel steering
Direction toutes roues

	Maße / Dimensions / Encombrement mm											
	A	A*	B	C	E**	F	G	α	α ₁	β	β ₁	
14.00 R 25	3585	3485	2500	2114	2950	380	440	23°	15°	23°	15°	
17.5 R 25	3570	3470	2600	2154	2935	380	440	23°	15°	23°	15°	

* 100 mm abgesenkt
100 mm lowered
abaissé 100 mm

** abgesenkt und ohne Kabinenoberteil
lowered and without upper part of cab
abaissé et sans partie supérieure de cabine